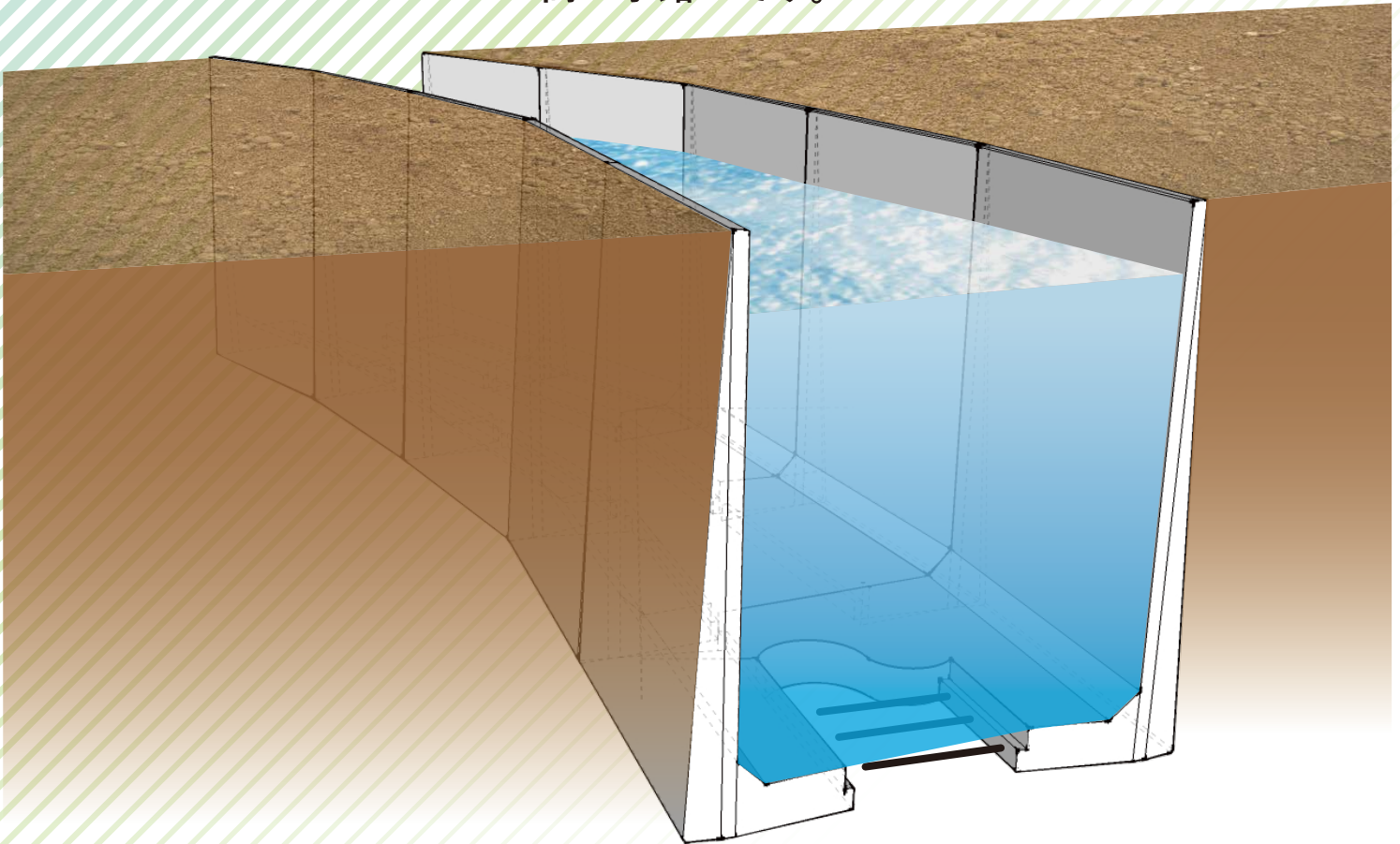


YT水路 R型

曲線部の施工性に優れ、調整の自由度が高い水路工です。



特長

① 自由な水路幅

- 底板現場打ちにより、水路幅が自由に調整可能です。

② 自由な水路高

- 左右独立した部材により、左右の水路高が変えられます。

③ 曲線対応

- 立壁部分が外側に向かって幅狭、底板部分が内側に向かって幅狭となるように形成されているため、多様な曲線に対応可能です。

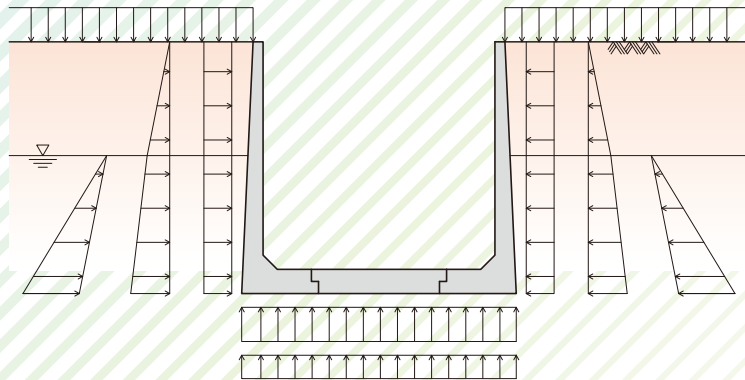


YT水路 R型

設計条件 活荷重:T-25

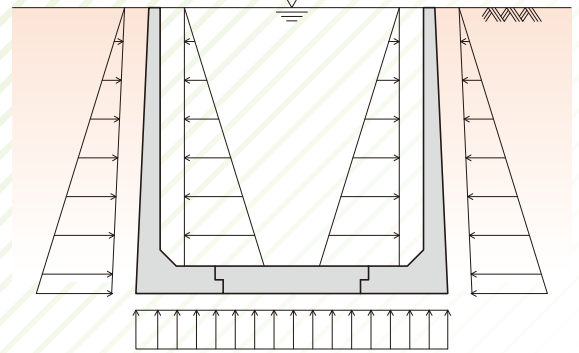
土地改良事業計画設計基準・設計「水路工」規準書・技術書ケースI・ケースIII

ケースI



外圧荷重作用ケース 排水路等

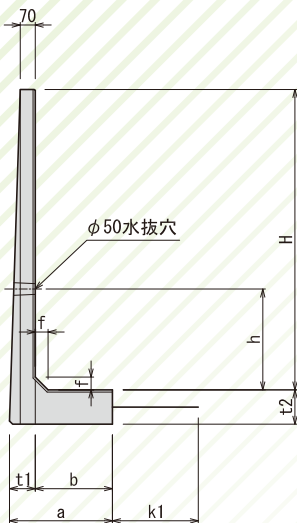
ケースIII



内圧荷重作用ケース 用水路等

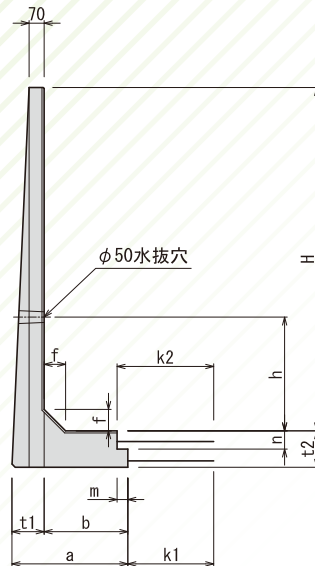
正面図

H=600~H=1400

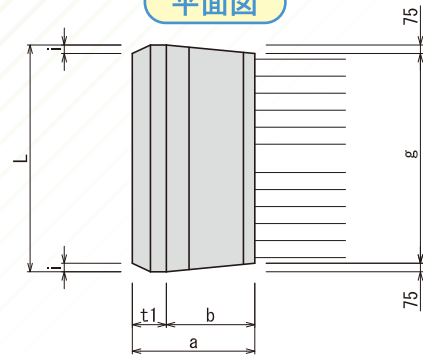


正面図

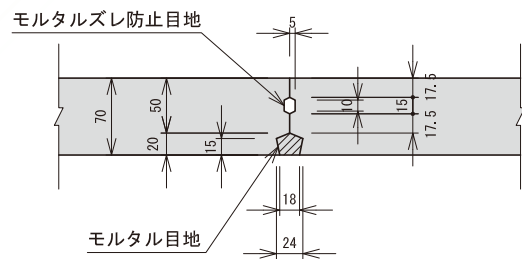
H=1600~H=2600



平面図



目地部詳細図

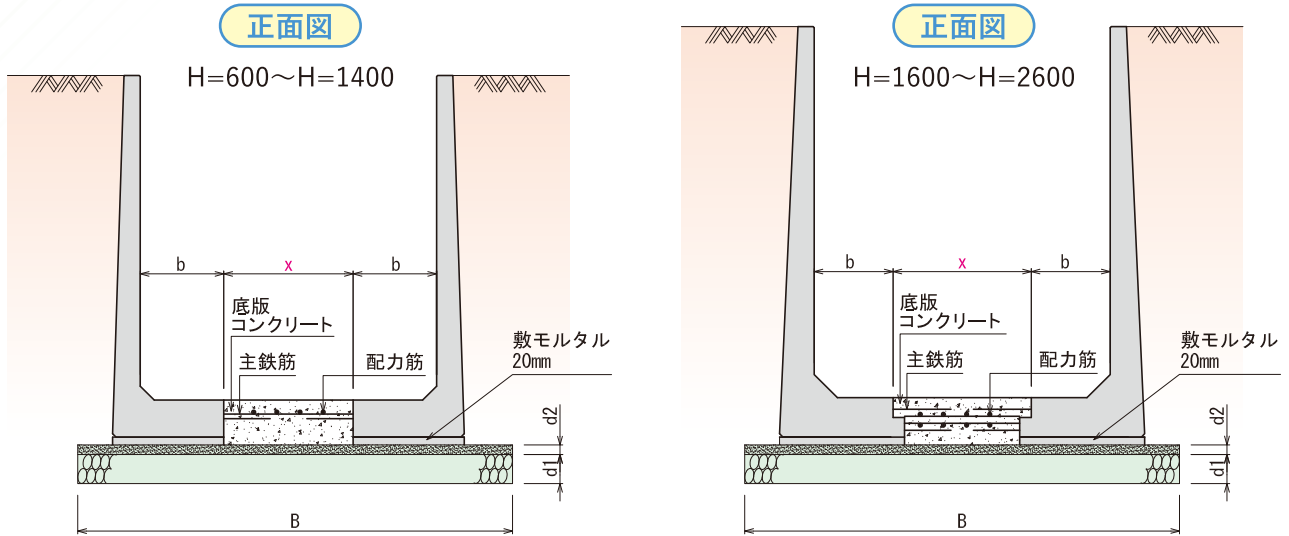


寸法表(単位:mm)

呼び名 (H)	a	b	t1	t2	f	m	n	h	i	g	L	底版突出し筋				参考質量 (kg)
												k1	下側	k2	上側	
600	270	200	70	80	60	—	—	200	—	1850	2000	400	D13×12	—	—	310
800	320	250		90				270	—							415
1000	330		80	100	340	10	520									
1200	405	300	105	120	400	35	730									
1400	480	360	120	160	470	50	985									
1600	540	390	150	170	100	50	85	540	75	1850	2000	450	D13×12	—	1235	
1800	600	450		180			90	600							1415	
2000	670	490	180	200	100	670	1750									
2200	730	540	190	210	105	740	2040									
2400	800	580	220	220	110	800	2420									
2600	870	620	250	240	120	870	2865									

コンクリートは単位容積質量=2,400kg/m³

標準施工図



底版

現場打設底版コンクリートの強度は、 $\sigma_{ck}=21\text{N}/\text{mm}^2$ 以上を使用してください。
主鉄筋は底版突出し筋と同径・同本数としてください。

鉄筋

配筋は、D13以上で主鉄筋より1ランク下の径を使用し、
鉄筋ピッチは250mm以下で配筋してください。

注意事項

埋戻しの際天端に切梁をしないでください。
浮力がかかる可能性がある場合は、アンダードレーン等の処置をしてください。
水抜穴より土砂の吸い出しが予測される場合は、吸い出し防止材を使用してください。
底版現場打部には、伸縮目地を10mに1カ所程度、製品目地(側壁)と同位置に設置してください。

数量表(両岸10m当り)

項目 呼び名	基礎材			均しコンクリート			底版コンクリート (m^3)	敷モルタル (m^3)	伸縮目地 (m^2)	
	B(m)	d1(m)	面積(m^2)	B(m)	d2(m)	体積(m^3)				
600	$0.74+x$	0.15	$7.40+10 \cdot x$	$0.74+x$	0.05	$0.37+0.5 \cdot x$	$1.0 \cdot x$	0.11	$0.10 \cdot x$	
800	$0.84+x$		$8.40+10 \cdot x$	$0.84+x$		$0.42+0.5 \cdot x$	$1.1 \cdot x$	0.13	$0.11 \cdot x$	
1000	$0.86+x$		$8.60+10 \cdot x$	$0.86+x$		$0.43+0.5 \cdot x$	$1.2 \cdot x$	0.13	$0.12 \cdot x$	
1200	$1.01+x$		$10.10+10 \cdot x$	$1.01+x$		$0.51+0.5 \cdot x$	$1.4 \cdot x$	0.16	$0.14 \cdot x$	
1400	$1.16+x$		$11.60+10 \cdot x$	$1.16+x$		$0.58+0.5 \cdot x$	$1.8 \cdot x$	0.19	$0.18 \cdot x$	
1600	$1.28+x$		$12.80+10 \cdot x$	$1.28+x$		$0.64+0.5 \cdot x$	$1.9 \cdot x+0.085$	0.22	$0.19 \cdot x+0.0085$	
1800	$1.40+x$		$14.00+10 \cdot x$	$1.40+x$		$0.70+0.5 \cdot x$	$2.0 \cdot x+0.090$	0.24	$0.20 \cdot x+0.0090$	
2000	$1.54+x$		$15.40+10 \cdot x$	$1.54+x$		$0.77+0.5 \cdot x$	$2.2 \cdot x+0.100$	0.27	$0.22 \cdot x+0.0100$	
2200	$1.66+x$		0.20	$16.60+10 \cdot x$		$1.66+x$	$0.83+0.5 \cdot x$	$2.3 \cdot x+0.105$	0.29	$0.23 \cdot x+0.0105$
2400	$1.80+x$			$18.00+10 \cdot x$		$1.80+x$	$0.90+0.5 \cdot x$	$2.4 \cdot x+0.110$	0.32	$0.24 \cdot x+0.0110$
2600	$1.94+x$	$19.40+10 \cdot x$		$1.94+x$	$0.97+0.5 \cdot x$	$2.6 \cdot x+0.120$	0.35	$0.26 \cdot x+0.0120$		

参考歩掛表(両岸10m当り)

呼び名 (H)	据 付 工						
	製品質量(kg/個)	世話役(人)	特殊作業員(人)	普通作業員(人)	使用機械/機械名	(日)	接合材料費率(%)
600	310	0.33	0.33	0.67	バックホウ (クレーン機能付) 2.9t吊	0.33	1.00
800	415						
1000	520	0.36	0.36	0.71		0.36	
1200	730						
1400	985	0.38	0.38	0.96		0.38	
1600	1235	0.42	0.42	1.04	0.42		
1800	1415						
2000	1750	0.45	0.45	1.14	0.45		
2200	2040	0.48	0.48	1.43	0.48		
2400	2420	0.53	0.53	1.58	0.53		
2600	2865	0.59	0.59	1.76	0.59		

- 本表は、令和3年度農林水産省土地改良工事積算基準(土木工事)の水路用鉄筋コンクリートL型ブロック機械据付に基づいています。
- 接合にモルタルを使用する場合は、接合材料費として労務費の合計額に上表の率を乗じた金額を計上してください。
- 底版現場打設直後の埋め戻し及び車輛の通行は、現場打設部を傷めますので注意してください。



株式会社 

本社 〒811-1102 福岡県福岡市早良区東入部5丁目15番7号
 TEL 092-872-3301 FAX 092-872-3302
<https://www.yamau.co.jp>

お問い合わせ・ご用命は

事業所	〒	住 所	TEL	FAX
営業本部	811-1102	福岡県福岡市早良区東入部5丁目15番7号	092-872-3331	092-872-3332
関東支社	130-0026	東京都墨田区両国1丁目1番5号 パートナーズビル2階	03-5638-7520	03-5638-7525
広島営業所	730-0842	広島県広島市中区舟入中町7-10 エスポアール舟入703	082-554-5660	082-554-5661
福岡営業所	811-1102	福岡県福岡市早良区東入部5丁目15番7号	092-872-3310	092-872-3318
北九州営業所	803-0827	福岡県北九州市小倉北区緑ヶ丘1丁目6番43号 土田ビル1階	093-588-3222	093-588-3223
久留米営業所	839-0804	福岡県久留米市宮ノ陣町岩松1-18	0942-38-1695	0942-38-1690
佐賀営業所	849-0918	佐賀県佐賀市兵庫南3丁目5番20号 シャトルS&S1F	0952-22-5521	0952-22-5536
長崎営業所	852-8014	長崎県長崎市竹の久保町6-10 中島ビル2F	095-801-2750	095-801-2776
佐世保出張所	857-0854	長崎県佐世保市福石町7番11号 永友ハイツ1階	0956-20-8032	0956-20-8924
大分営業所	870-0921	大分県大分市萩原2丁目2番37号 鶴羽ビル1F	097-503-1157	097-556-5220
大分北営業所	879-0453	大分県宇佐市大字上田414-1 溝口ビル204号	0978-34-1173	0978-33-4080
宮崎営業所	880-2211	宮崎県宮崎市高岡町花見600番地	0985-82-2001	0985-82-2004
延岡営業所	882-0856	宮崎県延岡市出北6丁目2114-1	0982-34-1240	0982-34-1247
都城営業所	889-4503	宮崎県都城市高崎町縄瀬3706番地7	0986-62-3666	0986-62-3784
鹿児島営業所	892-0833	鹿児島県鹿児島市松原町14番25号 大間口ビル2F	099-225-3572	099-226-7739
川内営業所	895-0021	鹿児島県薩摩川内市向田本町14-10 正栄ビル202号	0996-29-3691	0996-29-3692
鹿屋営業所	893-0013	鹿児島県鹿屋市札元2-3765-10 ジュンビルIII	0994-44-7650	0994-44-0945
霧島営業所	899-5101	鹿児島県霧島市隼人町住吉666番地17	0995-43-4000	0995-42-7490
沖縄営業所	901-0244	沖縄県豊見城市宜保282-3 オレンジマンション605号	098-851-7201	098-851-7202
(株)熊本ヤマウ	862-0942	熊本県熊本市東区江津3-4-12 Hagino51ビル403号	096-377-1000	096-377-1001
福岡プレコン販売(株)	811-0123	福岡県粕屋郡新宮町上府北4-4-1	092-963-0501	092-963-0879