

施工事例



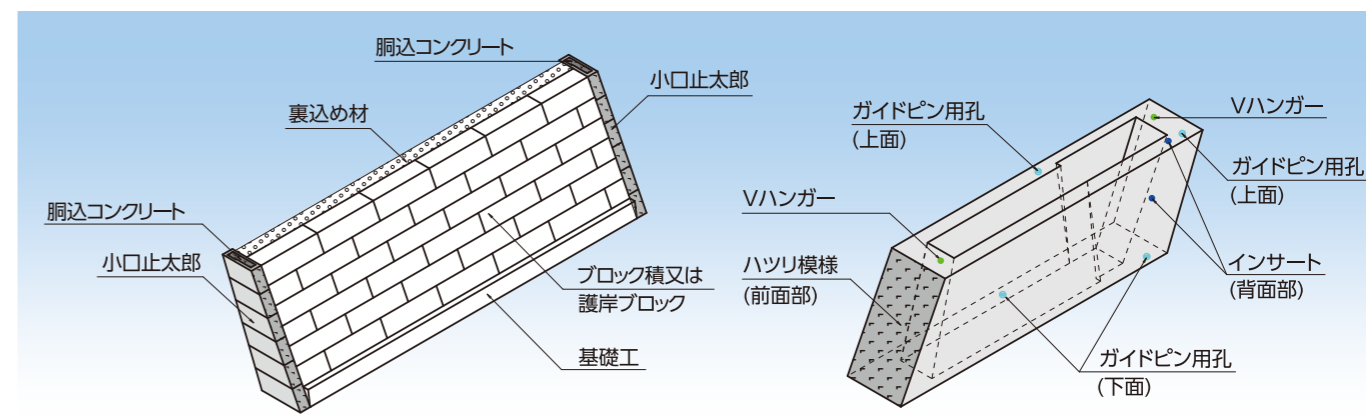
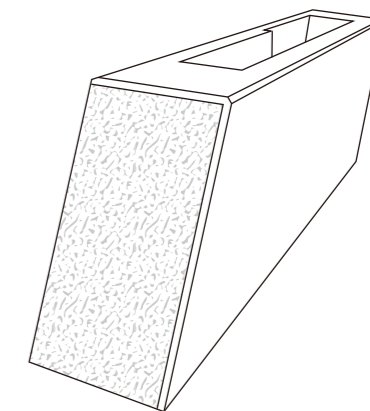
護岸ブロック：ネクストーン



護岸ブロック：ネクストーン+げんじくん

こぐち とめたろう  
**小口止太郎**

小口止め用プレキャストブロック



特長

- 1 **工期短縮**
  - プレキャスト製のブロックを積み上げ、胸込コンクリートを充填するだけで所定の小口止め工を構築できます。
  - 製品の高さを50cmとしているため、積ブロックと同時に施工できます。また、熟練工・一般工を多数必要としないため、作業量の軽減・省力化が図れ、工期短縮が図れます。
- 2 **周辺環境との調和**
  - ブロック前面をハツリ模様とすることで、護岸ブロックおよび周辺環境への調和が図れます。
- 3 **製品規格**
  - ブロック前面勾配を3分～5分、ブロック背面勾配を2分～5分とすることができることから、各機関指定の小口止め形状に柔軟に対応できます。
  - ブロック背面に定着鉄筋用インサートを設けてあるため、背面コンクリート(現場打ち)により掘削面との密着性確保にも対応できます。[※参考施工図参照]
- 4 **品質の確保**
  - プレキャスト製品のため、安定した品質の製品を供給できます。

株式会社

本社 〒811-1102 福岡県福岡市早良区東入部5丁目15番7号  
TEL 092-872-3301 FAX 092-872-3302

お問い合わせ・ご用命は

事業所	〒	住所	TEL	FAX
営業本部	811-1102	福岡県福岡市早良区東入部5丁目15番7号	092-872-3331	092-872-3332
関東事業部	103-0023	東京都中央区日本橋本町4丁目1番13号 スリーピー日本橋ビル9F	03-3548-0870	03-3548-0878
福岡営業所	811-1102	福岡県福岡市早良区東入部5丁目15番7号	092-872-3310	092-872-3318
北九州営業所	803-0827	福岡県北九州市小倉北区緑ヶ丘1丁目6番43号 土田ビル1階	093-588-3222	093-588-3223
久留米営業所	830-0045	福岡県久留米市小頭町12番1号 ニュー大和ビル3F	0942-38-1695	0942-38-1690
筑豊営業所	820-1101	福岡県鞍手郡小竹町大字御徳1673番8号	0949-62-7161	0949-62-7163
佐賀営業所	849-0918	佐賀県佐賀市兵庫南3丁目5番20号 シャトルS&S1F	0952-22-5521	0952-22-5536
長崎営業所	852-8032	長崎県長崎市江里町2番8号 峰ビル2F	095-814-8550	095-814-8555
佐世保出張所	857-1151	長崎県佐世保市日宇町2810番180号	0956-20-8032	0956-20-8924
大分営業所	870-0921	大分県大分市萩原2丁目2番37号 鶴羽ビル1F	097-503-1157	097-556-5220
大分北営業所	879-0453	大分県宇佐市大字上田1051番1号 USA壱番館2F	0978-34-1173	0978-33-4080
宮崎営業所	880-2211	宮崎県宮崎市高岡町花見600番地	0985-82-2001	0985-82-2004
延岡営業所	882-0845	宮崎県延岡市安賀多町4丁目1番8号	0982-34-1240	0982-34-1247
高鍋営業所	889-1301	宮崎県児湯郡川南町大字川南20555番地	0983-27-2448	0983-27-2499
都城営業所	889-4503	宮崎県都城高崎町縄瀬3706番地7	0986-62-3666	0986-62-3784
鹿児島営業所	892-0833	鹿児島県鹿児島市松原町14番25号 大間口ビル2F	099-225-3572	099-226-7739
川内営業所	895-0052	鹿児島県薩摩川内市神田町3番33号	0996-29-3691	0996-29-3692
鹿屋営業所	893-0013	鹿児島県鹿屋市札元2丁目3765番地10	0994-44-7650	0994-44-0945
霧島営業所	899-5101	鹿児島県霧島市隼人町住吉666番地17	0995-43-4000	0995-42-7490
沖縄営業所	900-0016	沖縄県那覇市前島3丁目1番15号 大同生命那覇ビル9F	098-988-0894	098-988-0895
(株)熊本ヤマウ	862-0942	熊本県熊本市東区江津3丁目4番12号 Hagino51ビル403号	096-377-1000	096-377-1001

<http://www.yamau.co.jp>

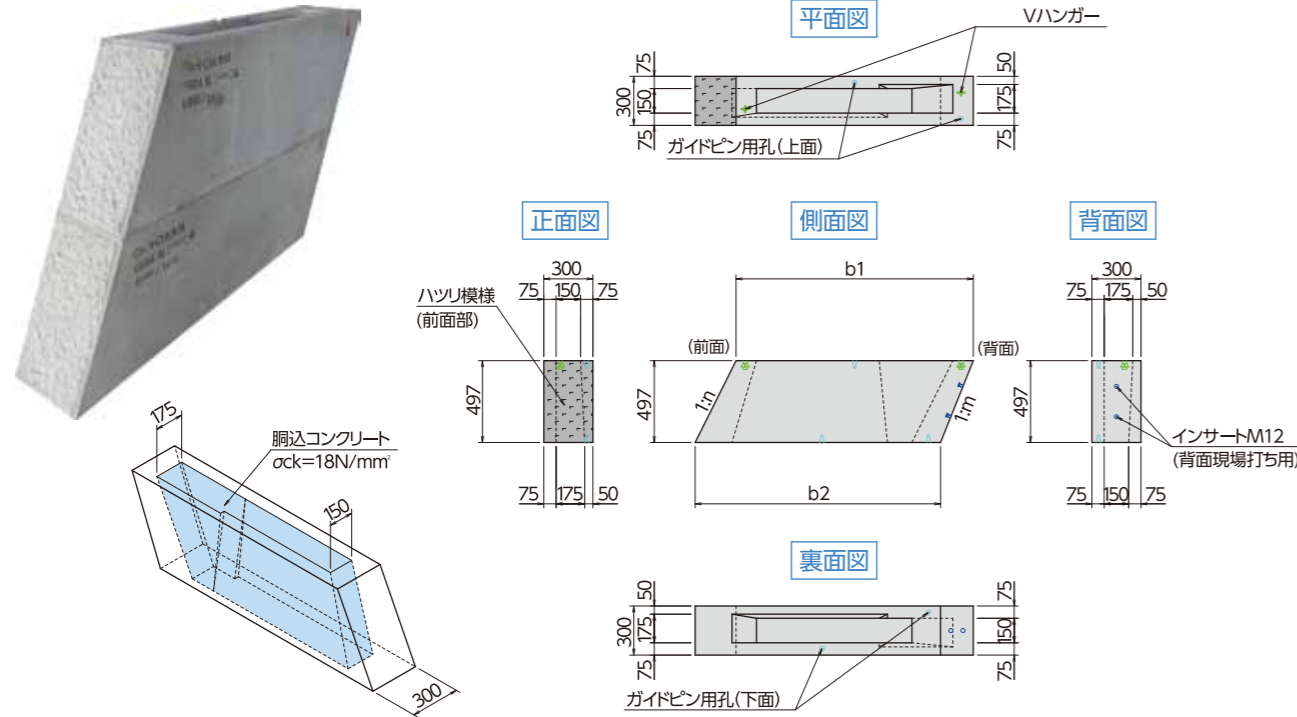




# 小口止太郎

小口止め用プレキャストブロック

## 形状寸法



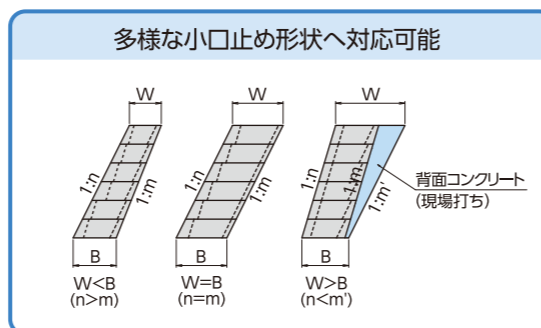
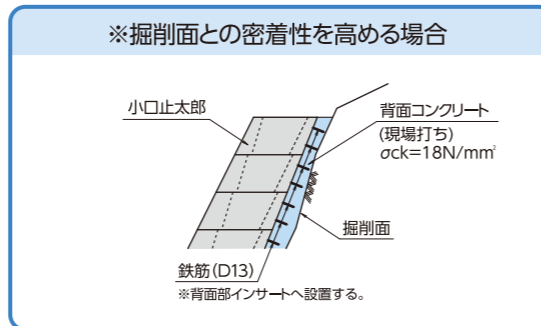
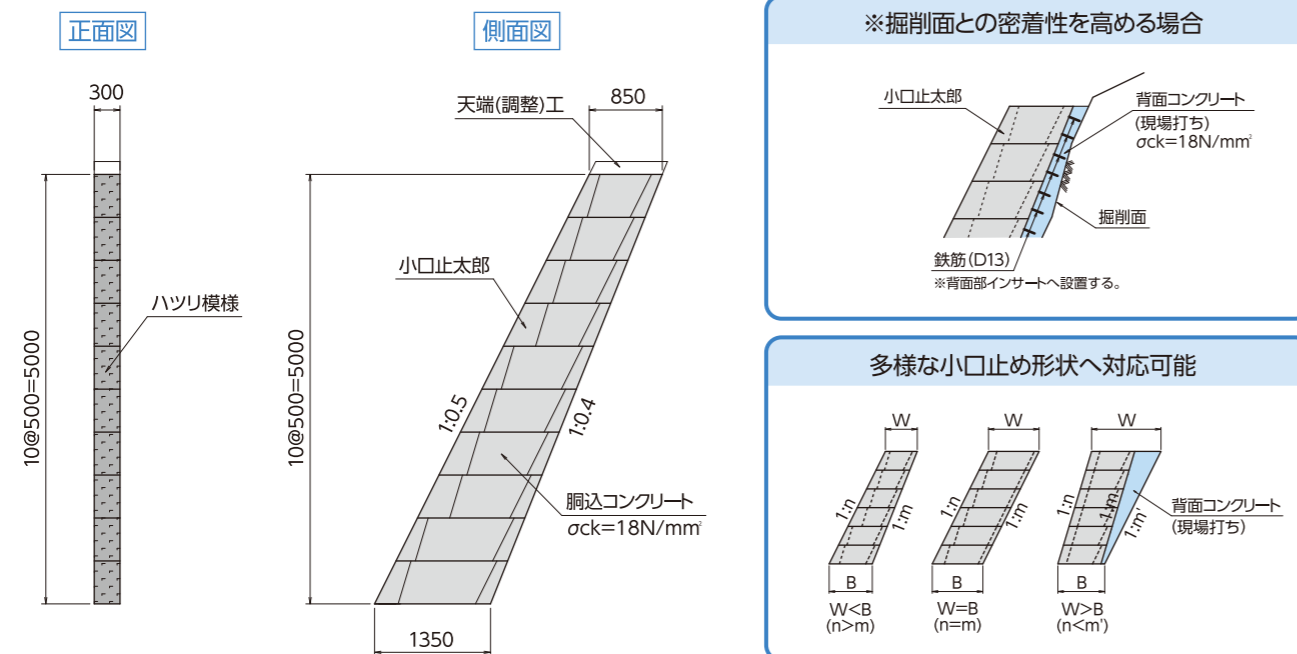
勾配 前面n/背面m	製品控長 b1/b2	胴込コンクリート量 (m <sup>3</sup> /個)	製品参考質量 (kg/個)
【0504型】 n=0.5/m=0.4	850 / 900	0.045	200
	900 / 950		210
	950 / 1000		230
	1000 / 1050		250
	1050 / 1100		230
【0403型】 n=0.4/m=0.3	1100 / 1150	0.061	250
	1150 / 1200		260
	1200 / 1250		280
【0302型】 n=0.3/m=0.2	1250 / 1300	0.077	260
	1300 / 1350		280
	1350 / 1400		290
	1400 / 1450		310
	1450 / 1500		290
	1500 / 1550		310
	1550 / 1600		330
1600 / 1650	340		

勾配 前面n/背面m	製品控長 b1/b2	胴込コンクリート量 (m <sup>3</sup> /個)	製品参考質量 (kg/個)
【0505型】 n=0.5/m=0.5	850 / 850	0.045	190
	900 / 900		210
	950 / 950		220
	1000 / 1000		240
	1050 / 1050		220
【0404型】 n=0.4/m=0.4	1100 / 1100	0.061	240
	1150 / 1150		250
	1200 / 1200		270
【0303型】 n=0.3/m=0.3	1250 / 1250	0.077	250
	1300 / 1300		270
	1350 / 1350		290
	1400 / 1400		300
	1450 / 1450		280
	1500 / 1500		300
	1550 / 1550		320
1600 / 1600	330		

## 参考施工図

【前面5分、背面4分、天端幅0.85m、直高5.0m(10段)の場合】



## 工程比較

### 従来工法(現場打ちコンクリート)



施工工程	1箇所、H=5m当り
型枠設置・撤去工	0.4 日
足場工設置・撤去工	0.3 日
コンクリート打設工	0.1 日
養生工	5.0 日
<b>合計</b>	<b>5.8 日</b>

### 新技術(プレキャストコンクリートブロック)

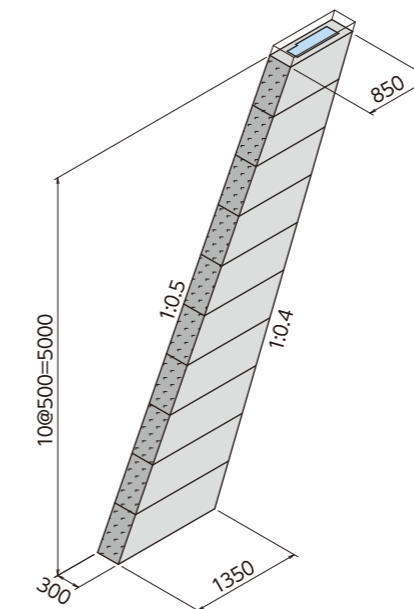


施工工程	1箇所、H=5m(10段)当り
ブロック据付工	0.3 日
胴込コンクリート打設工	0.2 日
<b>合計</b>	<b>0.5 日</b>

## 施工歩掛り表

	1箇所、H=5m(10段)当り
土木一般世話役	0.29 人
特殊作業員	0.29 日
普通作業員	0.58 日
ラフテレーンクレーン 16t吊	0.29 日
諸雑費(労務費の合計に乗じる)	5 %
胴込コンクリート	0.578 m <sup>3</sup>

※諸雑費はブロック上部へのパッキン貼り付け、ブロック背面への差筋取り付けにかかる費用。



## 施工フローチャート

